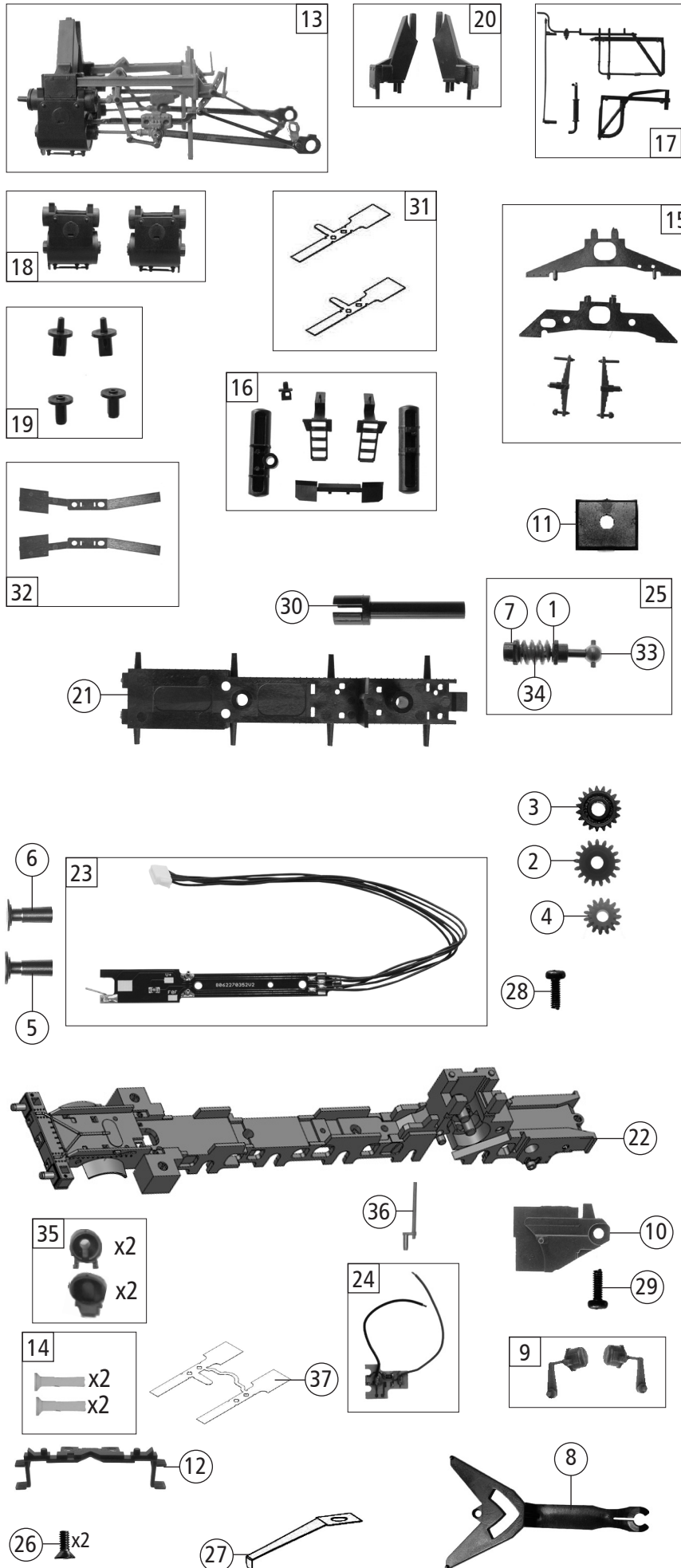
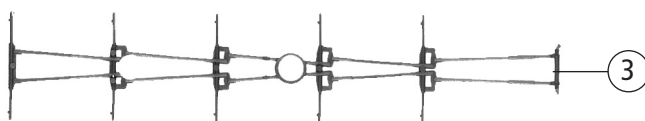
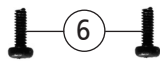
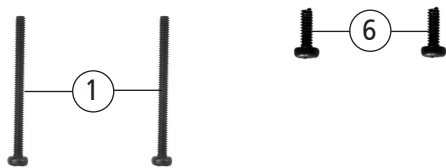
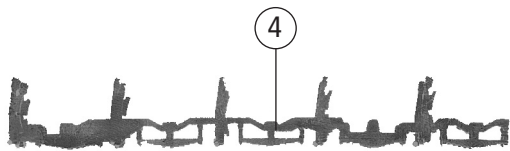
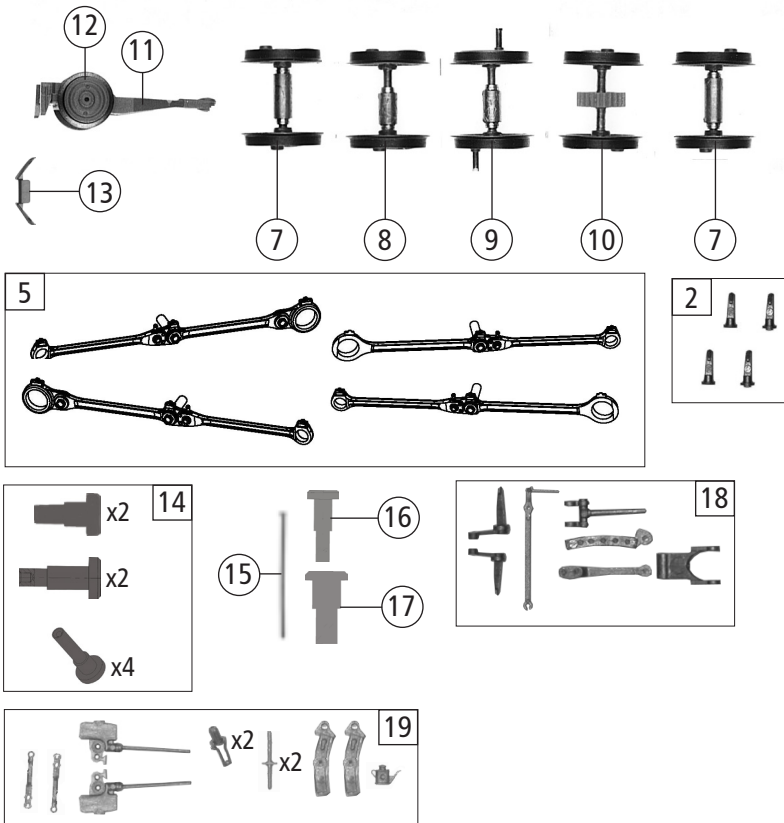


Pos. Nr. Pos.no.	Beschreibung Description	Art.-Nr. Art.no.	Preisgruppe Price bracket
70107	PKP Ty 2	=	
70108		=	🔊
78108		~	🔊
1	Kessel kpl. Betr. Nr. 697 Boiler assembly loco no. 697	151235	39
2	GF-Schraube M2x5 mm GF-Screw	114966	3
3	Lichtabdeckung Light cover	122502	3
4	Kesselstütze kpl. mit Seuthekontakt Boiler-supports	124975	8
5	TS - Fenster Part sett window	124977	8
6	Ventil-Leitung Valve line	124988	8
7	TS - Dachaufsatz, Werkzeugkasten Part set	124996	7
8	Windleitblech links + rechts Wind guide plate left + right	124999	9
9	TS - Sandfallrohre, Ventile Part set sand gutter-pipes, valves	125001	9
10	TS - Rohre, Bremschlauch, Bel. Part set pipes, brake hose	125002	9
11	Steuerstangenabdeckung Steering covers	125003	10
12	TS - Rauchkammerstufe, Stütze Part set smoke chamber stage, support	151219	8
13	Kesselgewicht Boiler weight	125011	8
14	TS - Leitungen Part set lines	125012	9
15	Führerstandsablass Drivers cab drainage	125014	8
16	Umlaufblech Running board	151233	16
17	Drahtfeder Wire spring	125034	4
18	Führerhaus kpl. Drivers cab assembly	151236	18
19	TS - Leitungsgitter und Steckteil Part set line grid and plug-in part	125082	7
20	Sand- + Dampfdomdeckel Sand- + steam cathedral covers	125037	6
21	Kesselboden Boiler bottom	125038	12
22	Lokführer seitlich Loco driver at the side	89724	6
23	Kupplungsauflage Coupling block	100277	4
24	Generator Generator	125004	4
25	Heizer/E-Lokführer Heater/E-loco driver	89725	6
26	Pumpe rechts Pump right	125039	4
27	Stirnlichtleiter Front light conductor	131122	5
28	TS-Kessel Part set-Boiler	151234	10
29	TS - Griffstangen Part set handrails	125092	10
Sound			
30	Lautsprecher Loudspeaker	129524	14
31	GF-Schraube M1,6x4 mm GF-screw	114850	3
32	Steckerverbindung Plug connector	151238	11
33	Lautsprecherplatine Printed circuit for loudspeaker	133613	11

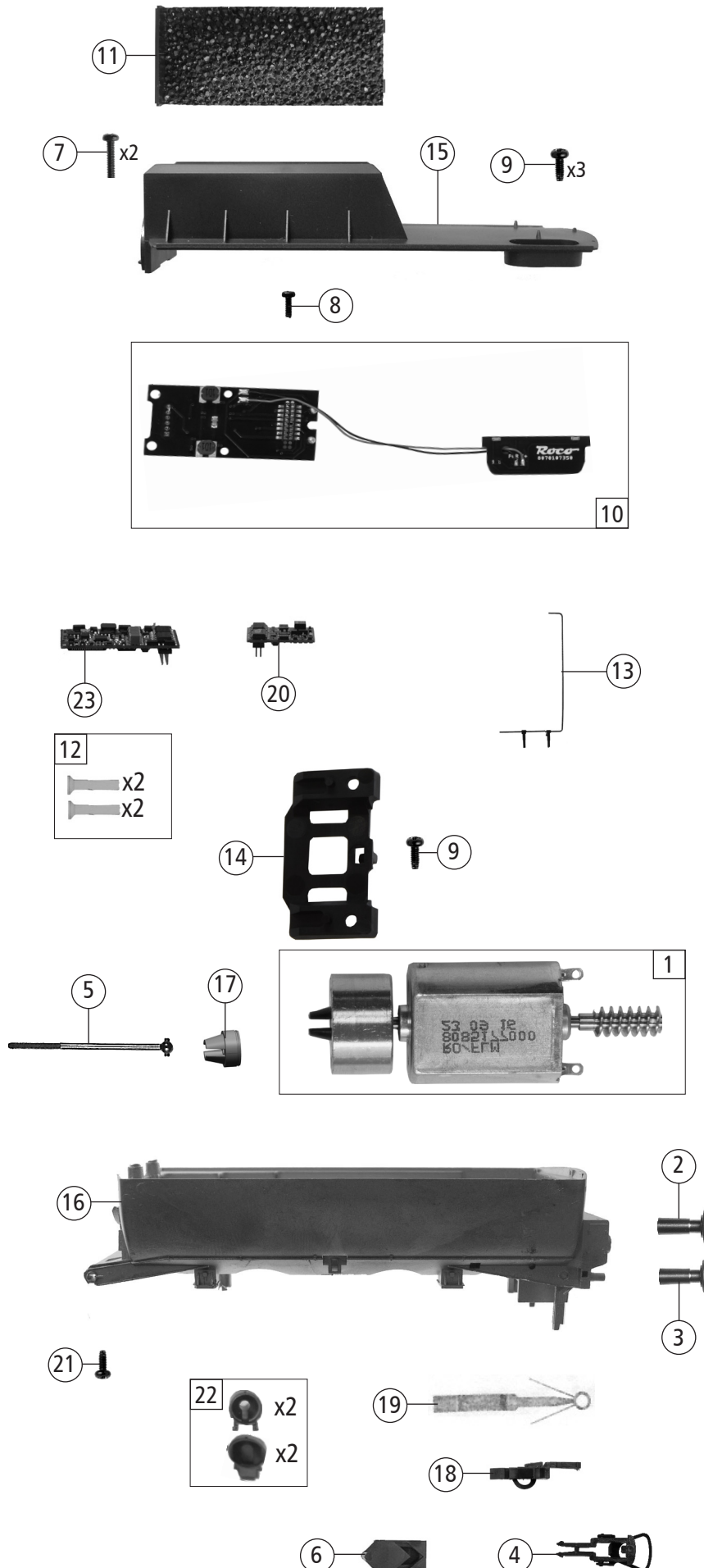
Änderungen in Konstruktion und Ausführung vorbehalten
We reserve the right to change the construction and specification



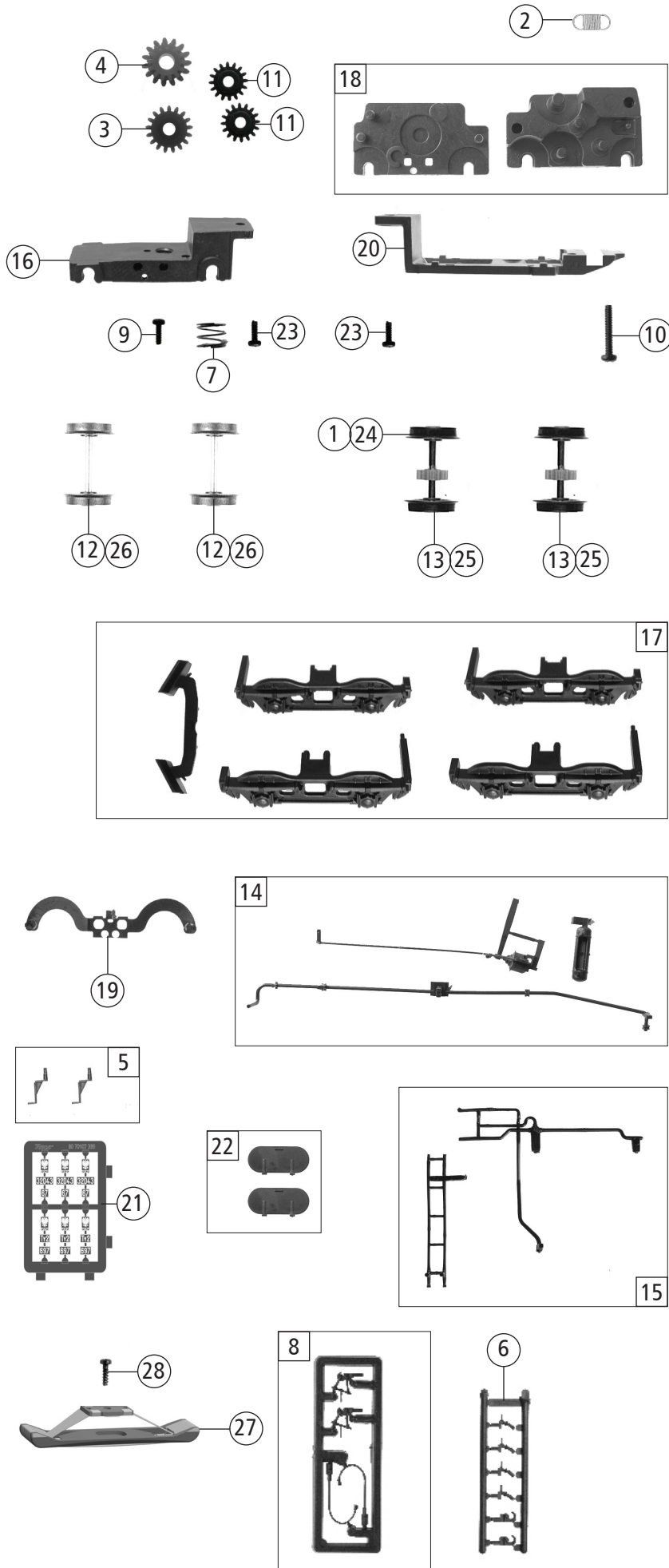
Pos. Nr. Pos.no.	Beschreibung Description	Art.-Nr. Art.no.	Preisgruppe Price bracket
70107	PKP Ty 2	=	
70108		=	🔊
78108		~	🔊
1	Beilagscheibe 2.1 x 4 / 0.2 mm Washer	86108	3
2	Zahnrad Z=17 Gear	86409	5
3	Zahnrad Z=19 / M0,4 Gear	86417	3
4	Schnecken Zahnrad Z=15/14 Wormgear wheel	86490	5
5	Puffer rund flach Buffer round flat	88556	5
6	Puffer rund gewölbt Buffer round vaulted	88557	5
7	Lager für Schneckenachse Bearing for worm axle	89749	6
8	Lok-Tender Kupplung Loco-tender coupling	100296	8
9	TS-Bremszylinder Part set brake cylinder	100684	9
10	Lokgetriebedeckel Loco gear cover	100290	12
11	Schneckenkammerdeckel Worm cover	111987	4
12	Loktreppe Loco step	125083	4
13	Steuerung kpl. Steering ass.	138576	35
14	Lok+Tenderlinsen Loco +Tender lenses	151226	13
15	TS - Stützbleche, Federpaket, Steuerungstr. Part set support flanges, spring rod, steering...	125077	8
16	TS - D-Kessel, Treppen, Pumpen Part set boiler, steps, pump	125080	8
17	TS - Leitungsgitter + Steckteile Part set line lattice...	125082	7
18	Zylinderblock links + rechts Cylinder block left + right	124995	12
19	Schieberkastendeckel vo. + hi. Slidegate valve box cover in front + rear	125000	6
20	Zylinderoberteil links+rechts Cylinder upper section links+rechts	125015	7
21	Platinenabdeckung schwarz Plate cover black	125097	8
22	Lok Grundrahmen Loco base frame	151221	16
23	Lokplatine kpl. Printed circuit ass.	151222	20
24	Stirn-LED-Platine kpl. Front -LED-printed circuit compl.	125020	12
25	Schneckensatz kpl. Worm set assembly	125022	13
26	SK-Schraube M1,6x3 mm SK-Screw	125023	3
27	Vorlaufgestellfeder Spring	125024	3
28	GF-Schraube M1,6x4 mm GF-Screw	114850	3
29	GF-Schraube M2x5 mm GF-Screw	114966	3
30	Kardanhülse Cardan bearing	124974	5
31	Radkontakt für Steuerung Wheel contact for Steering	128920	5
32	Radkontakt li.+re. Wheel contactt L+R	124976	6
33	Kardankugel Cardan ball	109614	4
34	Schnecke Wormgear	86720	6
35	TS-Lampen Part set - lamps	151225	19
36	Griff Pufferbohle Bufferbeam handle	151218	3
AC-Wechselstrom			
37	Radkontaktf. steuerung Contact f. steering assembly	126354	5



Pos. Nr. Pos.no.	Beschreibung Description	Art.-Nr. Art.no.	Preisgruppe Price bracket
70107	PKP Ty 2	=	
70108		=	🔊
78108		~	🔊
1	GF - Schraube M2x25 mm GF - Screw	115533	3
2	TS-Stoppeln Part set stubble	138069	5
3	Bremsgestänge Brake leverage	100292	3
4	Bremsrahmen Brake frame	100308	12
5	TS-Kuppelstangen Part set drawbar	134762	18
6	GF-Schraube M2x4 mm GF-Screw	114877	3
7	Radsatz kleines Gewicht o.Z. Wheel set small weight	138572	12
8	Radsatz mit mittlerem Gewicht Wheel set with middle weight	138573	12
9	Radsatz mit großem Gewicht Wheel set with large weight	138574	12
10	Radsatz mit mittlerem Gewicht Wheel set with middle weight	138575	12
11	Vorlaufgestell Pilot frame	135479	8
12	Vorlaufradsatz Wheelset	138571	9
13	Schienenräumer Vorlauf Railguard pilot frame	151223	4
14	Steuerungsnieten kurz+lang Steering ass. rivets short+long	113252	8
15	Drahtstift Tack	110641	4
16	Niet langer ansatz 3,2 mm Rivet long	117446	3
17	Niet Kurz Rivet short	146795	3
18	TS - Gegenkurbel Part set - Counterweight	146620	8
19	TS - Steuerung Part set - Steering ass.	146567	12



70107	PKP	Ty 2	≡	
70108			≡	🔊
78108			~	🔊
Pos. Nr. Pos.no.	Beschreibung Description		Art.-Nr. Art.no.	Preisgruppe Price bracket
1	Motor Motor		151230	24
2	Puffer rund flach - Metall Buffer round flat - metal		88556	5
3	Puffer rund gewölbt - Metall Buffer round vaulted - metal		88557	5
4	Standardkupplung komplett Standard coupling		89246	6
5	Kardanwelle Cardan shaft		109238	5
6	Tenderkuppl. Tender coupling		111829	6
7	GF-Schraube M1,6x6 mm GF-Screw		114836	3
8	GF-Schraube M1,6x4 mm GF-Screw		114850	3
9	GF-Schraube M2x4 mm GF-Screw		114877	3
10	Tenderplatine Tender printed circuit		151232	11
11	Kohle m. Aufsatzbretter Coal		149833	5
12	TS - Lichtleiter Part set light transmission bar		151226	13
13	Griffstange Tender Handrail tender		124987	8
14	Motorhalter Motor holder		151229	4
15	Kohlekasten lackiert Coal box coated		151227	10
16	Wannenkessel Tub boiler		151228	17
17	Kardanschale Cardan bearing		87129	4
18	Kurzkupplung - Vorentkupplung Coupling short		115550	6
19	Kupplungskammer Clutch chamber		138578	5
20	Brückenstecker PluX16 Jumper PluX16		130528	18
21	GF-Schraube M 1,6x3 mm GF-Screw		143760	4
22	TS-Lampen Part set - lamps		151225	19
Sound				
23	Sounddecoder Sound-decoder		149677	39



Pos. Nr. Pos.no.	Beschreibung Description	Art.-Nr. Art.no.	Preisgruppe Price bracket
70107	PKP Ty 2	=	
70108		=	🔊
78108		~	🔊
1	Haftringsatz 10Stk. 10,3-12,8mm Set w.traction tieres 10pieces	40069	---
2	Zugfeder - 2,5x5,8x0,15 Spring	86208	3
3	Zahnrad Z=17 Gear Z=17	86409	5
4	Schnecken Zahnrad Z=15/14 Worm gear Z=15/14	86490	5
5	Tritte Steps	100307	8
6	Attrappenrahmen Push in part set	107808	4
7	Druckfeder Spring	108226	3
8	Zubehörrahmensatz Part set	108322	7
9	GF-Schraube M1,6x5 mm GF-Screw	115269	3
10	GF-Schraube M1,6x10 mm GF-Screw	114881	3
11	Zahnrad Z=16 Gear Z=16	117617	3
12	Tenderradsatz o.Haftring o.Zahnrad Wheelset without gear without traction tieres	125089	10
13	Tenderradsatz m.2 Haftringe m.Zahnrad Wheelset w. gear w.traction tieres	125090	12
14	TS - Tendersteckteile Part set tender	124982	9
15	TS - Leiter, Treppen Part set ladder, steps	124983	8
16	Laufgestell Part	124984	8
17	TS - Blenden / Schienenräumer Part set - bogie / snow plough	125084	8
18	TS - Getriebe Tender Part set gear	125008	13
19	Tenderradkontakt Wheel contact tender	125028	3
20	Getriebeboden Gear bottom	125009	9
21	Tafelsatz Set of panels	151237	12
22	Wasserkastendeckel li.+re. Water reservoir cover L+R	151231	7
23	GF-Schraube M1,6x3 mm GF-Screw	143760	4
AC - Wechselstrom			
24	Haftringsatz 10Stk. 10,3-12,4 mm Set w.traction tieres 10pieces	40074	---
25	Radsatz m. Zahn. m. 2Haftring Wheelset w. gearwh. w. 2tr. tyre	125098	12
26	Radsatz o. Zahn. o. Haftring Wheelset w/o gearwh. w/o tr. tyre	128929	10
27	Schleifer Slider	86031	14
28	GF-Schraube 1,5x5mm GF-Screw	108137	3